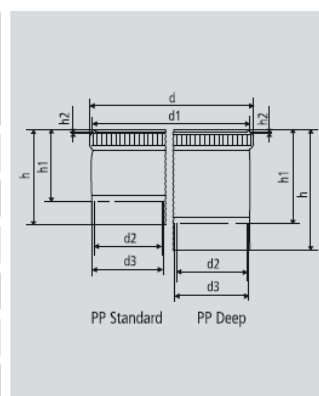


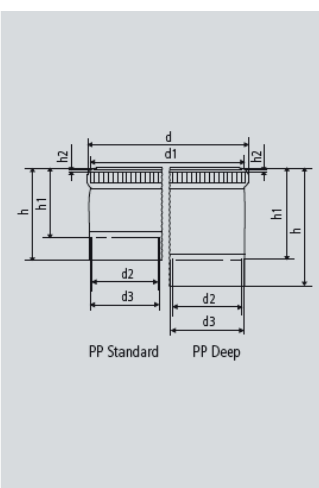
Mass-Skizzen Anrollverschluss

PP Pilferproof

Maße in mm ¹	d +/-0,2	d1 +/-0,2	d2 +0,3/-0	d3 +0,3/-0	h +/-0,2	h1 +/-0,2	h2 +/-0,1	Stege ²
PP 17 S / 17 x 12	17,6	16,1	17,0	17,1	12,2	8,9	1,3	7
PP 18 S / 18 x 12	18,7	17,1	17,9	18,35	12,2	8,9	1,4	7
PP 20 S / 20 x 12	20,7	18,95	19,95	20,15	12,5	8,75	1,5	7
PP 22 S / 22 x 15	22,6	21,0	21,8	22,2	15,1	11,1	1,6	8
PP 25 S / 25 x 17	25,6	24,0	24,9	25,2	17,1	13,1	1,8	8
PP 25 D / 25 x 19	25,6	24,0	24,9	25,2	19,1	15,1	1,8	8



Maße in mm ¹	d +/-0,2* +/-0,3**	d1 +/-0,2* +/-0,3**	d2 +0,3/-0* +0,2/-0**	d3 +0,3/-0* +0,2/-0**	h +/-0,2	h1 +/-0,2	h2 +/-0,1	Stege ²
PP 28 S / 28 x 18	28,4*	26,9*	27,6*	28,0*	18,3	13,2	2,0	8 ³
PP 28 D / 28 x 22	28,4*	26,9*	27,6*	28,0*	22,2	17,0	2,0	8 ⁴
PP 31,5 S / 31,5 x 18	31,5**	29,8*	30,6*	31,2*	18,3	13,2	2,0	9
PP 31,5 D / 31,5 x 24	31,5**	29,8*	30,6*	31,2*	24,2	18,2	2,0	9 ³



³ Kopfrägung und 2 Seitenschnitte optional

⁴ 2 oder 5 Seitenschnitte optional

Höri, November 2016