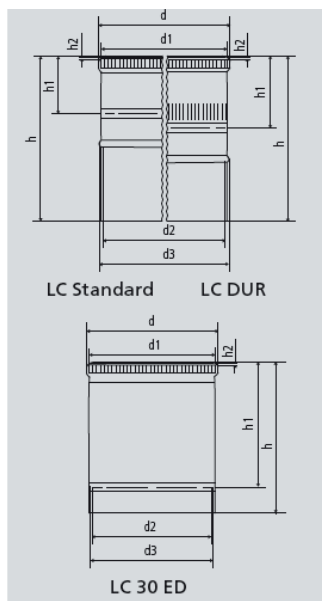


## Mass-Skizzen Anrollverschluss

### LC LongCap

Maße in mm <sup>1</sup>	d +/-0,4	d1 +/-0,2	d2 +0,3/-0*	d3 +0,2/-0* +0,3/-0**	h +/-0,2* +/-0,3**	h1 +/-0,2	h2 +/-0,1	Stege <sup>2</sup>
LC 28 S / 28 x 38	28,4	26,8	28,1	29,2*	38*	13,2	2,0	8
LC 28 DuR / 28 x 38 <sup>5</sup>	28,4	26,8	28,1	29,2*	38*	16,7	2,0	8
LC 30 ED / 30 x 35	29,9	28,0	28,8	29,2**	34,6*	28,8	2,0	9 <sup>3</sup>
LC 30 DuR / 30 x 44 <sup>6</sup>	29,6	27,9	29,2	30,4*	44** <sup>4</sup>	18,2	2,0	9
LC 30 DuR / 30 x 60 (BVS)	29,6	27,9	29,2	30,4*	60** <sup>4</sup>	18,2	2,0	9
LC 31,5 DuR / 31,5 x 44 <sup>7</sup>	31,6	29,5	31,15	32,0*	44**	18,2	2,0	9



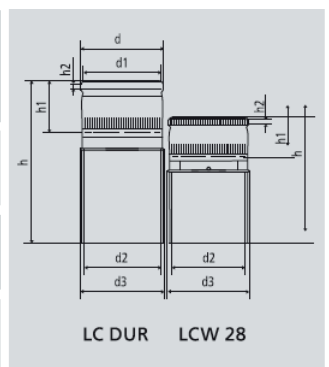
<sup>5</sup>Sonderlänge in der Höhe (h) 44, 50 und 60 mm möglich

<sup>6</sup>Sonderlänge in der Höhe (h) 50 und 55 mm möglich

<sup>7</sup>Sonderlänge in der Höhe (h) 50, 55 und 60 mm möglich

### LCW LongCapWine

Maße in mm <sup>1</sup>	d +/-0,4	d1 +/-0,2	d2 +0,2/-0* +0,3/-0**	d3 +0,2/-0	h +/-0,2	h1 +/-0,2	h2 +/-0,1	Stege <sup>2</sup>
LCW 28 / 28 x 44	28,7	26,9	28,1*	29,4	44	12,6	2,0	7 <sup>3</sup> 1 <sup>4</sup>
LC 30 DuR / 30 x 44 <sup>5</sup>	29,6	27,9	29,2**	30,4	44	18,2	2,0	9 <sup>2</sup>
LC 30 DuR / 30 x 60 (BVS)	29,6	27,9	29,2**	30,4	60	18,2	2,0	9 <sup>2</sup>



<sup>3</sup>Seitenschnitte

<sup>4</sup>Erstöffnungsanzeige

<sup>5</sup>Sonderlänge in der Höhe (h) 50 und 55 möglich

Höri, November 2016