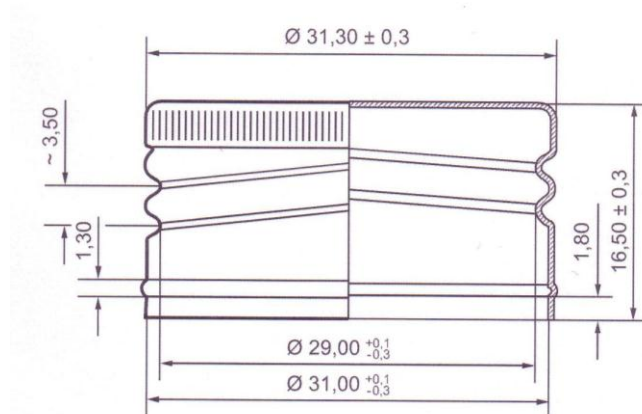


Spezifikation Gewindeverschluss PP 31,5 Std.

Aluminiumverschluss mit vorgefertigtem Gewinde ohne Sicherungsring



Artikelbezeichnung	PP (Pilferproof) 31,5 x 16,5 mm Std. (Standart)
Anwendungen	Für stille Getränke bis 95% Alkoholgehalt und Kaltabfüllung von +5° bis +60° Celsius.
Lagerung	Geruchsneutral, trocken, UV-geschützt im verschlossenen Karton.
Haltbarkeit	5 Jahre ab Datum der Herstellung des Verschlusses
Menge / Verpackung	Liefereinheit pro Karton 3'600 Stück, Gewicht 8,5 kg In Karton (58 x 38 x 37 cm) mit PE-Beutel (transparent) lose verpackt.
Aluminium	Tiefziehfähiges Spezialaluminium, 8011, Temper H12, Stärke 0.24mm
Innen- und Aussenlack	Alu-Klarlack für Innen und Aussen. Innen leicht goldfarben, frei von Schwermetallen.
Dichtungseinlagen	EPE-Dichtscheibe aus Polyethylen (Oberfläche geschlossenzellig). Dicke ca. 2 MM ohne Kaschierung frei von PVC und PVDC, lebensmittelecht.
Konformität	Die Verschlüsse werden aus überwachten Materialien, die den § 30, 31 des Deutschen LFGB und dem CFR 21 der FDA entsprechen, gefertigt. Die Flaschenverschlüsse sind vorgesehen für Flaschen des DIN Standards und der CE.T.I.E- Norm.

Über relevante technische Veränderungen werden sie laufend informiert.

Über den Einsatz des Lieferproduktes entscheidet der Käufer eigenverantwortlich. Da die Anwendung des Lieferproduktes außerhalb unseres Einflussbereichs liegt, muss der Käufer durch eigene Prüfung die Eignung unserer Produkte für den spezifischen Anwendungsbereich sicherstellen.

Höri, November 2016