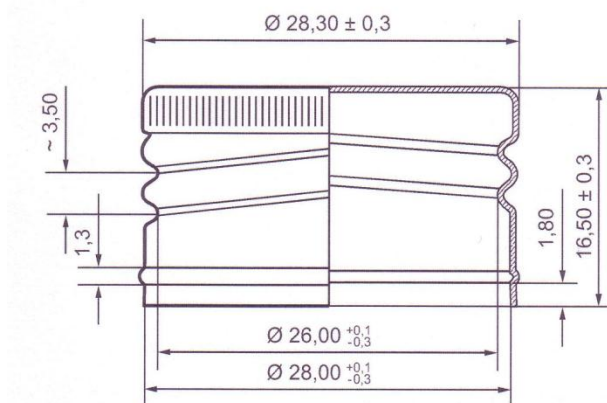


## Spezifikation Gewindeverschluss PP 28 Std.

Aluminiumverschluss mit vorgefertigtem Gewinde ohne Sicherungsring



<b>Artikelbezeichnung</b>	<b>PP (Pilferproof) 28 x 16,5 mm Std. (Standart)</b>
<b>Anwendungen</b>	Für stille Getränke bis 95% Alkoholgehalt und Kaltabfüllung von +5° bis +60° Celsius.
<b>Lagerung</b>	Geruchsneutral, trocken, UV-geschützt im verschlossenen Karton.
<b>Haltbarkeit</b>	5 Jahre ab Datum der Herstellung des Verschlusses
<b>Menge / Verpackung</b>	Liefereinheit pro Karton 4'500 Stück, Gewicht 9 kg In Karton (58 x 38 x 37 cm) mit PE-Beutel (transparent) lose verpackt.
<b>Aluminium</b>	Tiefziehfähiges Spezialaluminium, 8011, Temper H12, Stärke 0.24mm
<b>Innen- und Aussenlack</b>	Alu-Klarlack für Innen und Aussen. Innen leicht goldfarben, frei von Schwermetallen.
<b>Dichtungseinlagen</b>	EPE-Dichtscheibe aus Polyethylen (Oberfläche geschlossenzellig). Dicke ca. 2 MM ohne Kaschierung frei von PVC und PVDC, lebensmittelecht.
<b>Konformität</b>	Die Verschlüsse werden aus überwachten Materialien, die den § 30, 31 des Deutschen LFGB und dem CFR 21 der FDA entsprechen, gefertigt. Die Flaschenverschlüsse sind vorgesehen für Flaschen des DIN Standards und der CE.T.I.E- Norm.

Über relevante technische Veränderungen werden sie laufend informiert.

Über den Einsatz des Lieferproduktes entscheidet der Käufer eigenverantwortlich. Da die Anwendung des Lieferproduktes außerhalb unseres Einflussbereichs liegt, muss der Käufer durch eigene Prüfung die Eignung unserer Produkte für den spezifischen Anwendungsbereich sicherstellen.

Höri, November 2016