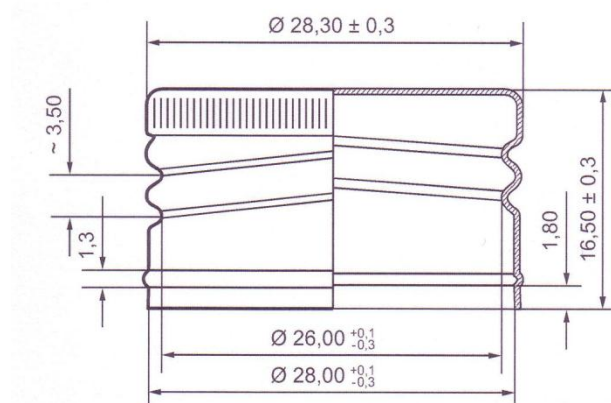


Spezifikation Gewindeverschluss GD 28 MCA

Aluminiumverschluss mit vorgefertigtem Gewinde ohne Sicherungsring



Artikelbezeichnung	GD (Gasdicht) 28 x 15 mm MCA (Flaschenmündung)
Anwendungen	Für Kaltabfüllungen auf wässrigen (z.B. Mineralwasser), sauren (z.B. Fruchtsaft) und alkoholischen Füllgütern bis 15 Vol.-% Alkoholgehalt. Pasteurisierung bis ca. 75°C möglich. Nicht geeignet für öl- und fetthaltige Füllgüter.
Lagerung	Geruchsneutral, UV-geschützt im verschlossenen Karton. Lagertemperatur zwischen +10°C und +30°C, Luftfeuchtigkeit bis max. 60%
Haltbarkeit	5 Jahre ab Datum der Herstellung des Verschlusses
Menge / Verpackung	Liefereinheit pro Karton 6'000 Stück, Gewicht 9 kg In Karton (58 x 38 x 37 cm) mit PE-Beutel (transparent) lose verpackt.
Aluminium	Aluminium-Legierung nach DIN EN 541
Innen- und Aussenlack	Alu-Klarlack für Aussen. Innen hochwertiger Organosol-Haftlack, frei von Schwermetallen.
Dichtungseinlagen	Compound auf Plastisol-Basis (ca. 330 mg)
Konformität	Die Verschlüsse werden aus überwachten Materialien, die den § 30, 31 des Deutschen LFGB und dem CFR 21 der FDA entsprechen, gefertigt. Die Flaschenverschlüsse sind vorgesehen für Flaschen des DIN Standards und der CE.T.I.E- Norm.

Über relevante technische Veränderungen werden sie laufend informiert.

Über den Einsatz des Lieferproduktes entscheidet der Käufer eigenverantwortlich. Da die Anwendung des Lieferproduktes außerhalb unseres Einflussbereichs liegt, muss der Käufer durch eigene Prüfung die Eignung unserer Produkte für den spezifischen Anwendungsbereich sicherstellen.

Höri, November 2016